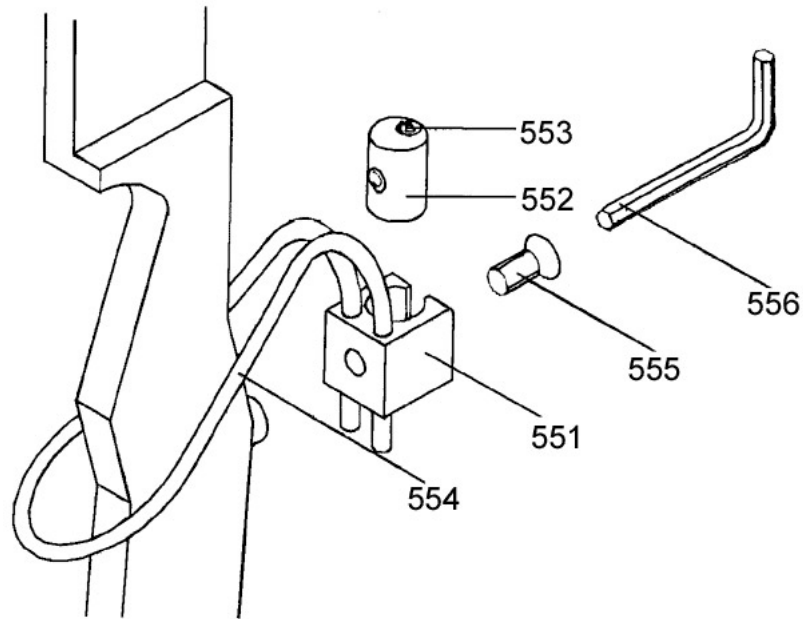
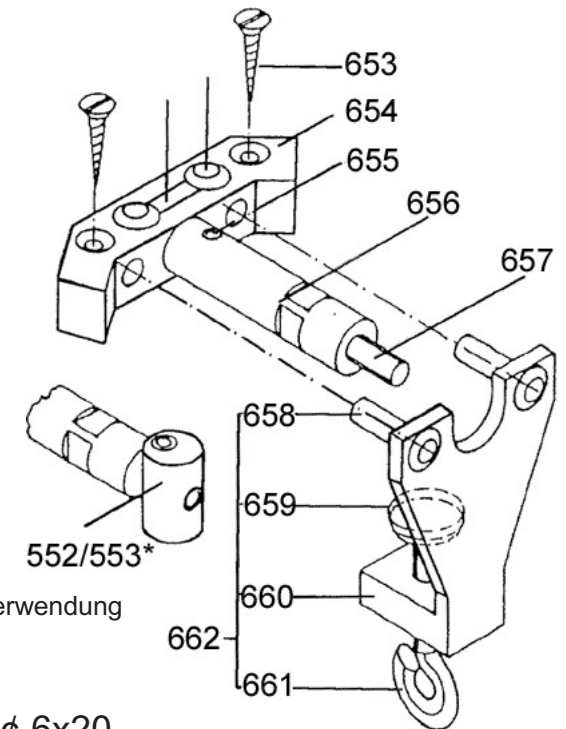


# AGF-Quick Fix



- AGF- 551 Positionsteil
- AGF- 552 Fixierteil
- AGF- 553 Schraube für Fixierteil
- AGF- 554 Kordel
- AGF- 555 Zentralschraube
- AGF- 556 Schlüssel SW5
- AGF- 557 Schlüssel SW4

# AGF-Bow Tool



\* Zusätzlich nötig für die Verwendung mit AGF-Quick Fix

- AGF- 651 Stift  $\phi$  6x20
- AGF- 652 Schraube M8x16
- AGF- 653 Schraube  $\phi$  6x40
- AGF- 654 Grundkörper
- AGF- 655 Schraube M6x6
- AGF- 656 Hülse
- AGF- 657 Achse
- AGF- 658 Schraube M8x25
- AGF- 659 Kunststoffkappe
- AGF- 660 Bügel
- AGF- 661 Ringschraube